

CAPTEUR

DE TEMPÉRATURE ET D'HUMIDITÉ POUR AIR COMPRIMÉ - THVPC



Tension d'alimentation :

- 24V ca/cc pour variante U
- 15/36V cc pour variante I, RL dépend de la charge

Capteurs : capteur d'humidité numérique avec capteur de température intégré, résistant à la condensation, petit hystérésis, haute stabilité

long terme $\pm 1\%/an$

Protection de capteur : Filtre en métal fritté, remplaçable

HUMIDITÉ :

Plage de mesure humidité : 0/100 % h.r.

Plage de service humidité : 10/95 % h.r.

Incertitude de mesure humidité : $\pm 3\%$ h.r. (40/60 %) à $+20^{\circ}C$, sinon $\pm 5\%$ h.r.

Sortie humidité : 0 -10 V pour variante U, 4...20 mA pour variante I (transmetteur RL < 500 Ω)

TEMPERATURE :

Plage de mesure température : 0/50 $^{\circ}C$

Plage de service température : 0/50 $^{\circ}C$

Incertitude de mesure température : $\pm 0,5$ K à $+20^{\circ}C$

Sortie température : 0 -10 V pour variante U, 4...20 mA pour variante I

Température ambiante : stockage - 25/60 $^{\circ}C$, fonctionnement -5/55 $^{\circ}C$

Boîtier : matière plastique, polyamide, renforcé à 30 % de billes de verre, avec vis de fermeture rapide, couleur blanc pur (similaire à RAL 9010)

Dimensions : 72 x 64 x 39,4 mm

Presse-étoupe : M16, avec décharge de traction

Tube de protection : en métal, laiton nickelé, \varnothing 20 mm

Raccordement process : 1/2" G

Pression nominale : < 20 bars

Surcharge : 5 fois pression nominale au maximum

Pression d'éclatement : p max = 150 bars

Classe de protection : III (selon EN 60 730)

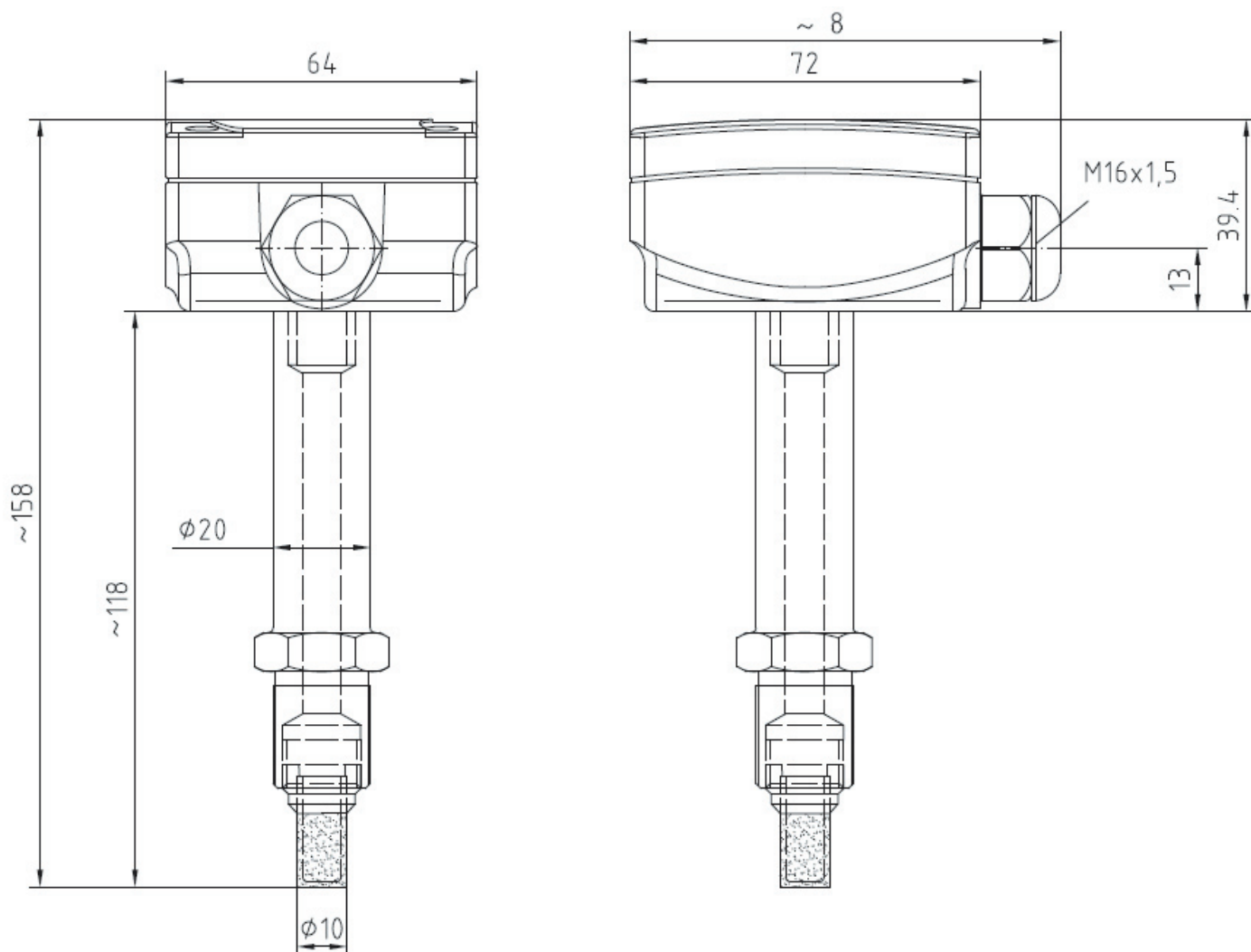
Indice de protection : IP 65 (selon EN 60 529)

Normes :

- conformité CE
- compatibilité électromagnétique selon EN 61 326 + A1 + A2
- Directive « CEM » 2004/108/CE

CAPTEUR

DE TEMPÉRATURE ET D'HUMIDITÉ POUR AIR COMPRIMÉ - THVPC



Réf. THVPC 4-20 mA

Réf. THVPT 0-10 V