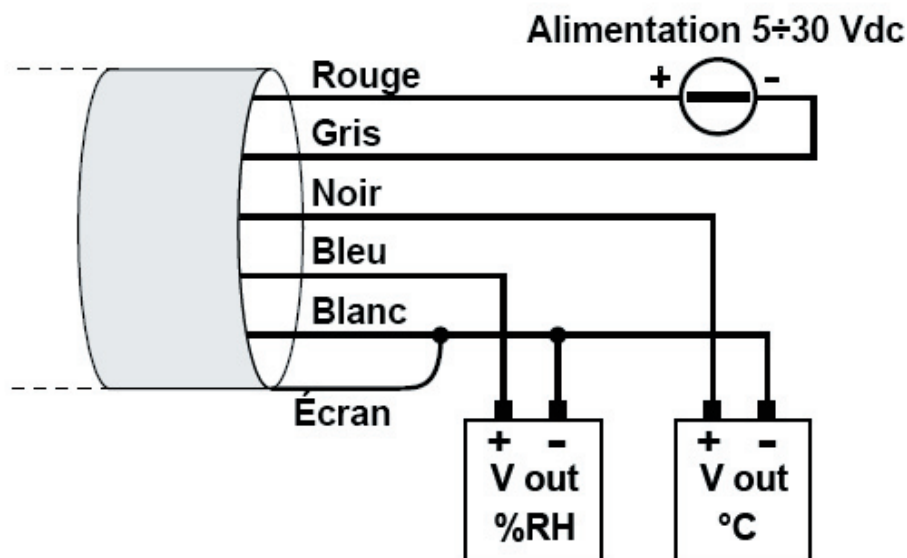


**TRANSMETTEUR**

**DOUBLE D'HUMIDITÉ RELATIVE ET DE TEMPÉRATURE HD9817T ET HD9809T**

**Connexions**

Modèles HD9817T1 et HD9817T1.1 avec sortie analogique 0...1Vdc.



L'instrument est doté d'un câble de 7 fils + 1 de blindage.

Les fils Jaune et Vert sont utilisés seulement pendant la procédure d'étalonnage pour la connexion au PC au moyen du module d'interface HD9817T.1CAL (on voit le paragraphe sur l'étalonnage du capteur d'humidité relative).

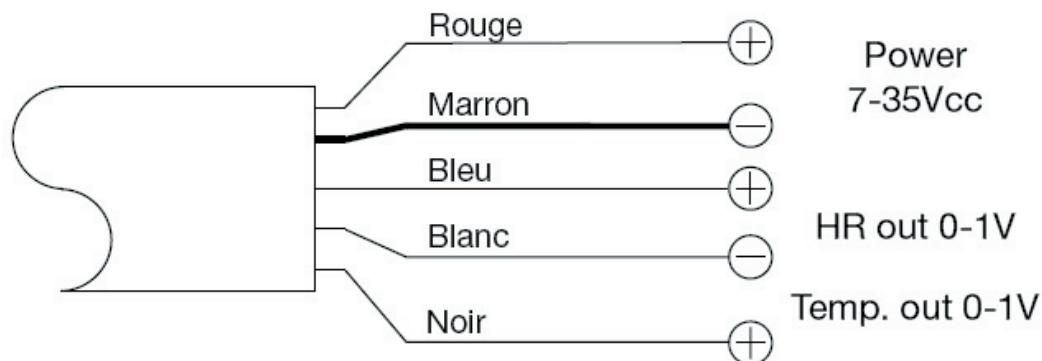
L'alimentation doit être fournie entre les fils Rouge (+) et Gris (-).

Relever les tensions du signal de sortie entre les fils:

- Noir (+) et Blanc (-) pour la température,
- Bleu (+) et Blanc (-) pour l'humidité relative.

Le blindage doit être branché au fil Blanc.

Modèles HD9809T avec sortie analogique 0...1Vdc.



**TRANSMETTEUR**

**DOUBLE D'HUMIDITÉ RELATIVE ET DE TEMPÉRATURE HD9817T ET HD9809T**

**Modèles HD9817T2 avec sortie RS232C et HD9817T3 avec sortie USB.**

Le câble du HD9817T2 est doté sur un coté d'un connecteur RS232C subD femelle 9 pôles, le câble du HD9817T3 avec connecteur USB type A.

Un set de commandes ci dessous indiqués est pourvue pour les deux instruments.

commande	réponse	description
G0	HD9817T_PT100_RH_RS232	modèle
G3	Firm.Ver.=01-00	version firmware
HAnn.n	&	point détalonnage à 75% où nn.n montre la valeur réelle d'humidité
HBnn.n	&	point détalonnage à 33% où nn.n montre la valeur réelle d'humidité
S0	0072.7 063.9	envoi la mesure actuelle (ttt.t hhh.h); t=temp.; h=RH
U0	&	unité de mesure S.I.
U1	&	unité de mesure anglo-saxonne

Note pour le modèle HD9817T3 avec sortie USB

Il faut installer en avance les drivers USB nécessaires pour le fonctionnement de la connexion au PC: **ne brancher pas l'instrument au PC avant l'installation des drivers.** Plusieurs renseignements sont disponibles sur la guide incluse dans le CDRom dont l'instrument est équipé.

**Etalonnage de l'humidité relative**

Les instruments sont étalonnés en usine et donc prêts à marcher. Dans le CDRom dont les instruments sont dotés il y a la procédure d'étalonnage du capteur d'humidité relative. Cette procédure est détaillée dans l'aide en ligne.

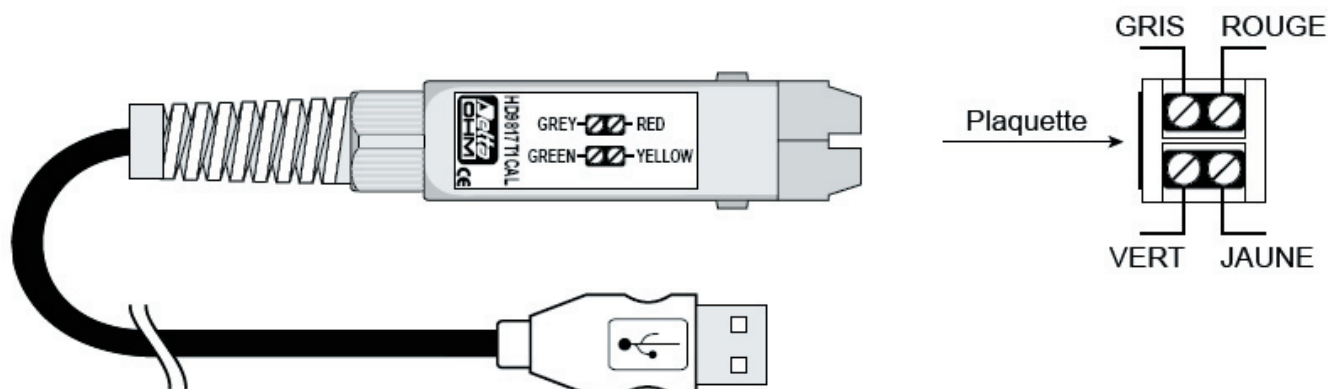
Aucune procédure n'est disponible pour la température.

Utiliser le module d'interface **HD9817T.1T** pour brancher les modèles HD9817T1 et HD9817T1.CAL au PC: le modèle est dotée d'un connecteur USB type A à brancher au port USB du PC et d'un bornier pour la connexion du transmetteur.

Avant de brancher le module au PC, il faut installer les drivers USB: ne brancher pas le module au PC avant l'installation des drivers. Plusieurs renseignements sont disponibles sur la guide incluse dans le CDRom dont l'instrument est équipé.

Les fils à brancher sont le Rouge (positif d'alimentation), le Gris (négatif d'alimentation), le Jaune (Tx) et le Vert (Rx) selon l'illustration suivante.

Voilà ci-dessous le bornier : pour mieux comprendre la position des connecteurs veuillez contrôler que l'étiquette se trouve à la même place qu'indiquée sur le dessin.

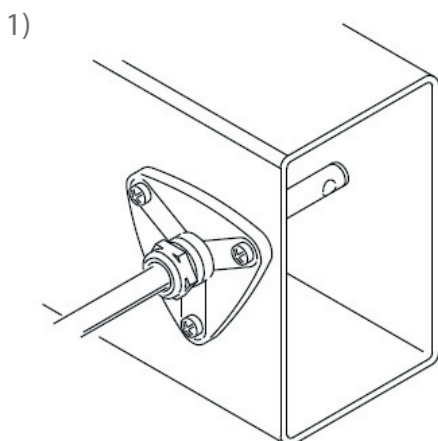


**TRANSMETTEUR**

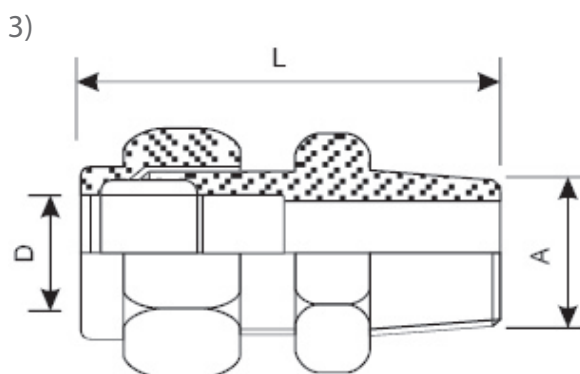
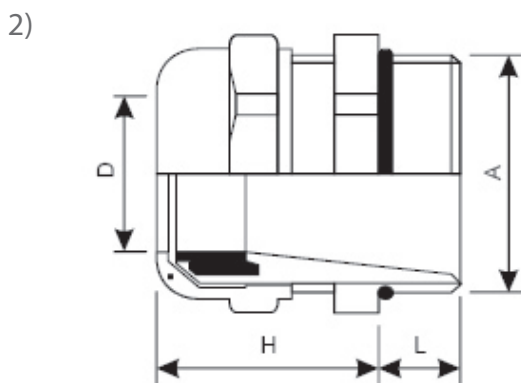
**DOUBLE D'HUMIDITÉ RELATIVE ET DE TEMPÉRATURE HD9817T ET HD9809T**

**Note pour l'installation**

Pour fixer la sonde dans une conduite d'air, un canal, etc. utiliser par exemple la bride HD9008.31.12, un presse-étoupe métallique PG16 (Ø10...14mm) ou un raccord universel biconique de 3/8".



**1)**  
**Bride HD9008.31**

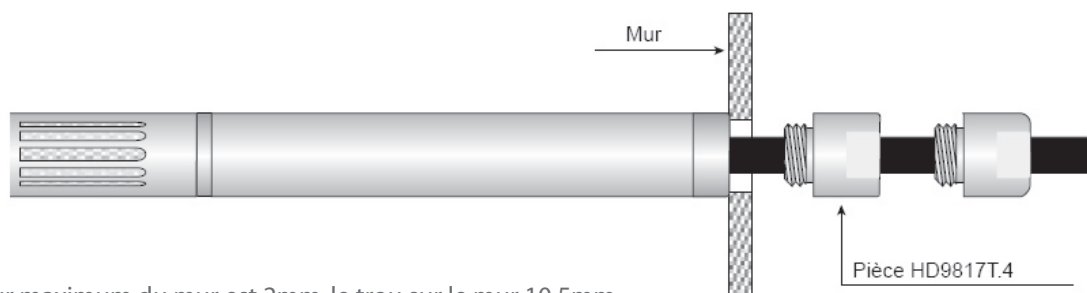


**2)**  
**Pressé-étoupe métallique PG16**  
D=10...14mm L=6.5mm H=23mm A=PG16

**3)**  
**Raccord universel biconique**  
L=35mm D=14mm A=3/8"

Pour l'installation au mur, on va utiliser les supports HD9008.21.1 (distance du mur 250mm) et HD9008.21.2 (distance du mur 125mm). L'adaptateur HD9008.26/14 est nécessaire pour les deux supports.

Pour fixer directement sur le support métallique (mur), on va utiliser la pièce HD9817T.4 selon l'illustration suivante (seulement pour HD9817T1 et HD9817T11.1):



L'épaisseur maximum du mur est 2mm, le trou sur le mur 10.5mm.



15, rue de Montvaux  
57865 Amanvillers (FRANCE)  
Tél. (33) 03 87 53 53 53  
Fax (33) 03 87 53 53 55  
E-mail : info@prosensor.com

[www.prosensor.com](http://www.prosensor.com)

**TRANSMETTEUR**

**DOUBLE D'HUMIDITÉ RELATIVE ET DE TEMPÉRATURE HD9817T ET HD9809T**

### **Connexion électrique**

Modèles HD9817T1 et HD9817T1.1

Alimentation

Alimenter l'instrument par la tension indiquée dans les caractéristiques électriques (5...30Vdc) entre les fils:

Rouge = (+) positif d'alimentation

Gris = (-) négatif d'alimentation.

Sortie analogique

Relever les signaux de sortie en tension entre les fils:

Bleu = (+) positif de la sortie %HR

Noir = (+) positif de la sortie Température

Blanc = (-) terre. Même fil pour les deux sorties %HR et Température.

Ecran = l'écran est branché à la terre commune (fil Blanc).

Modèles HD9817T2 et HD9817T3

Ces modèles sont alimentés directement par le port du PC correspondant et n'ont pas besoin d'alimentations extérieurs.