

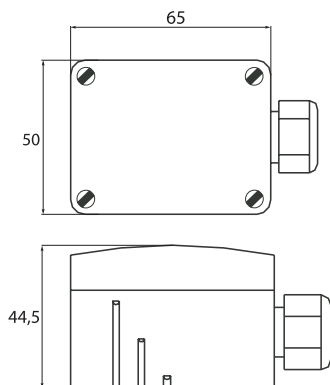
EMETTEUR RADIO

CAPTEUR DE TEMPÉRATURE EXTÉRIEURE



Sonde de température sans fil
Et bulbe en inox Ø6 mm
Avec sonde déportée avec câble PVC

Sonde d'ambiance sans fil
Pour implantation extérieur ou sur site (IP65)
Prises de mesure : toutes les 100s
Envoi des données :
Toutes les 100s pour une variation >1,6°
Toutes les 1000s pour une variation < 1,6°
Nota : réglage par défaut pouvant être modifié
grâce à deux cavaliers.
Résolution : 0.3°C Précision ±0.8°C



Réf. SR65-TF	"Lu" bulbe	"Lu" câble
50 mm	50	1 m 1
100 mm	100	2 m 2
150 mm	150	4 m 4
200 mm	200	6 m 6
250 mm	250	