

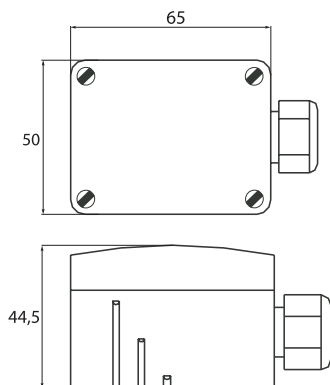
EMETTEUR RADIO

CAPTEUR DE TEMPÉRATURE EXTÉRIEURE



Sonde de température sans fil
Boîtier en ABS avec plongeur
Lisse radial en inox de $\varnothing 7$

Sonde d'ambiance sans fil
Pour implantation extérieur ou sur site (IP65)
Prises de mesure : toutes les 100s
Envoi des données :
Toutes les 100s pour une variation $> 1,6^\circ$
Toutes les 1000s pour une variation $< 1,6^\circ$
Nota : réglage par défaut pouvant être modifié
grâce à deux cavaliers.
Résolution : 0.3°C Précision $\pm 0.8^\circ\text{C}$



Réf. SR65-AKF	"Lu"
62 mm	62
135 mm	135
192 mm	192
240 mm	240
320 mm	320
465 mm	465