



APPAREILLAGE DE MESURES ET CONTRÔLE SANS FIL



La solution PRO EASY, est une large gamme de capteurs à émetteurs radio utilisant le format EnOcean. Ils sont alimentés par batterie solaire ce qui les rend totalement autonomes, ainsi vous pouvez les intégrer partout sans modifier l'existant. Couplés aux différents récepteurs ou actionneurs vous pouvez réguler vos bâtiments, assurer une surveillance à distance et enregistrer les mesures grâce au logiciel fourni. Vous pouvez également les connecter directement à vos automates grâce aux différents protocoles de communication disponibles (Ethernet, Modbus, LON...)

Caractéristiques :

- Mesure de température et/ou humidité
- Pas de maintenance : alimentation solaire
- Installation facile : pas de branchements, pas de travaux
- Distance de transmission 30 mètres dans les bâtiments, 300 mètres en champ libre
- Récepteur communiquant : LON, RS485, MODBUS ou EIB/KNX
- Récepteur universel en USB avec sortie relais et sortie analogique
- Régulateur de commande chauffage, ventilation ou air conditionné



Remarque :

L'utilisation de la technologie sans fil pour la transmission de valeurs mesurées permet de supprimer la contrainte du câblage électrique entre les sondes et le récepteur mais impose quelques règles d'installation car les signaux peuvent être plus ou moins atténués.

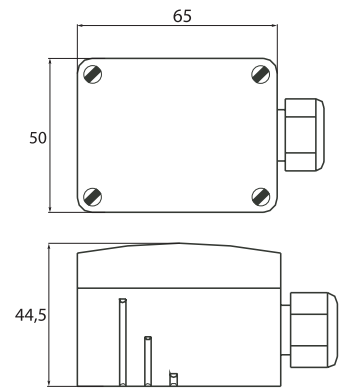


EMETTEUR RADIO



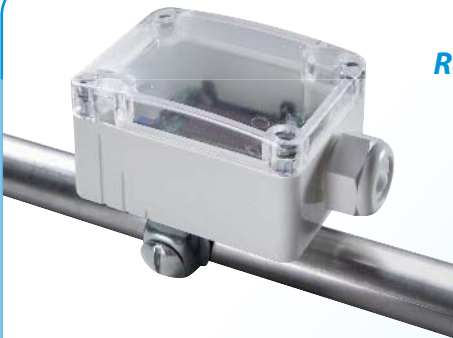
CAPTEUR DE TEMPÉRATURE EXTÉRIEURE

Sonde d'ambiance sans fil
 Pour implantation extérieur ou sur site (IP65)
 Prises de mesure : toutes les 100s
 Envoi des données :
 Toutes les 100s pour une variation >1,6°
 Toutes les 1000s pour une variation < 1,6°
 Nota : réglage par défaut pouvant être modifié grâce à deux cavaliers.
 Résolution : 0.3°C Précision ±0.8°C



Réf. **SR65** (-20/60°C)

Variantes :



Réf. **SR65-VFG**

Sonde de contact tuyauterie avec «v» de mise en position pour tuyau Ø300 mm
 Partie sensible montée sur ressort pour améliorer le contact.
 Température utilisation : 10/90°C

Réf. **SR65-COMPOST**

	"Lu"
1000 mm	62
1500 mm	135
2000 mm	192

Sonde à compost sans fil
 Avec gaine de protection en inox 316L, Ø16x2 mm
 Boitier en ABS contenant l'émetteur
 Température utilisation : 10/90°C



Avec 2 poignées de préhension



Sonde de température sans fil
 Boitier en ABS avec plongeur
 Lisse radial en inox de Ø7

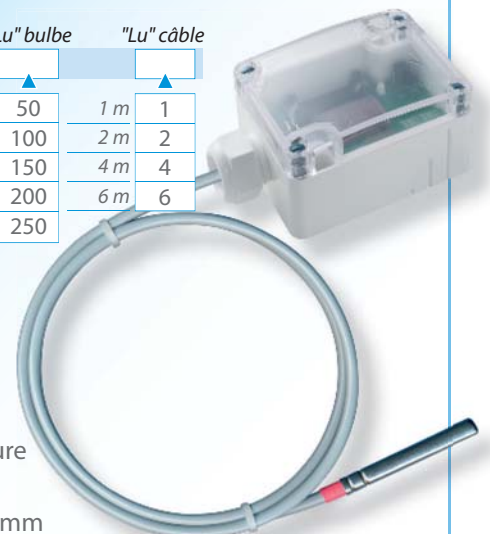
	"Lu"
62 mm	62
135 mm	135
192 mm	192
240 mm	240
320 mm	320
465 mm	465

Réf. **SR65-AKF**

Réf. **SR65-TF**

	"Lu" bulbe	"Lu" câble
50 mm	50	1 m
100 mm	100	2 m
150 mm	150	4 m
200 mm	200	6 m
250 mm	250	

Sonde de température sans fil
 Et bulbe en inox Ø6 mm
 Avec sonde déportée avec câble PVC





EMETTEUR RADIO



CAPTEUR DE TEMPÉRATURE ET CAPTEUR DE TEMPÉRATURE/HYGROMÉTRIE

Sonde d'ambiance sans fil

Pour implantation dans des locaux secs (IP20)

Prises de mesure : toutes les 100s

Envoi des données :

Toutes les 100s pour une variation $>0,8^\circ$ ou 1,6%

Toutes les 1000s pour une variation $<0,8^\circ$ ou 1,6%

Nota : réglage par défaut pouvant être modifié grâce à deux cavaliers.

Capteur de température :

Echelle : 0/40°C

Résolution : 0.15°C Précision $\pm 0.4^\circ\text{C}$

Capteur d'humidité :

Echelle : 0/100%

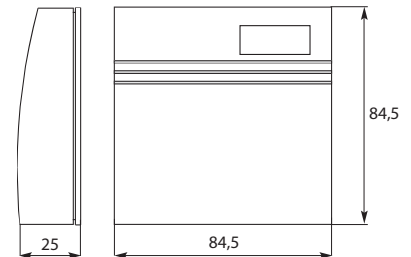
Résolution : 0.4% Précision $\pm 3\%$ de 30 à 80%

Réf. SR04

Température

Réf. SR04RH

Température et humidité



RÉPÉTITEUR



RÉPÉTITEUR DE SIGNAL

Distance d'émission et réception 30 mètres, il vous permettra d'atteindre un récepteur qui serait trop éloigné ou éviter une zone d'ombre radio qui coupe le signal.

Entrée presse-étoupe pour câble $\varnothing 8$ mm max.

Bornier 2 plots pour fils de 1,5mm² maximum

Alimentation : 230VAC 50/60Hz

Réf. SR65 REPETER

EMETTEUR RADIO



CAPTEUR SANS FILS ENTRÉE CONTACT SEC

Pour implantation extérieure ou intérieure (IP65)

Fréquence d'envoi des données : à chaque changement d'états et toutes les 16 minutes.

(peut être modifiée grâce à deux cavaliers)

Courant maximal : 0,5mA ; Impédance maximal : 1000 Ohms

1 voie avec un bornier 2 plots pour fils de 1,5mm² maximum

Attention : capteur nécessitant une alimentation (pile 3,6V)

Durée de vie : 5 ans avec 10 émissions par heure

Réf. SR65 DI

TESTEUR



TESTEUR DE SIGNAL

Permet de déterminer aisément la meilleure place pour positionner les capteurs ainsi que les récepteurs.

Réf. EPM100



LES RÉCEPTEURS RADIO

Ils traitent les télégrammes EnOcean envoyés par les émetteurs sans fil. Ils sont disponibles avec différentes interfaces de communications tel que USB, TCP/IP, Modbus, EIB/KNX, LON. Livrés avec logiciel d'exploitation pour PC afin de visualiser, enregistrer et analyser les mesures de température et d'humidité. Ils sont tous d'une utilisation très facile.



SRC-ADO - Récepteur universel USB
Jusqu'à 15 capteurs radio.
4 x sorties analogiques 0-10V (10mA max.)
4 x sorties relais 230V (6A max.)
Alimentation 230Vac

Réf. **SRC-ADO**



SRC-ETH - Module Ethernet :
Jusqu'à 30 capteurs radio, Antenne externe avec câble de 2,5 m
Pouvant être interrogé à distance par protocole
Alimentation 230 VAC

Réf. **SRC-ETH**



SRC-KNX/ENO
Conçu comme une passerelle entre les sondes sans fil EnOcean et le bus EIB/Knx.
Jusqu'à 32 capteurs

Réf. **SRC-Knx/Eno**



SRC-LON - Jusqu'à 9 capteurs
Intègre le sans fil dans votre réseau LonWorks
Avec technologie FTT (topologie libre)
Alim : 15-24VDC / 25VAC ±10%

Réf. **SRC-LON**



SRC-RS485/MODBUS - Jusqu'à 32 capteurs
Interface RS485 avec protocole Modbus.
Alim : 15-24VDC / 25VAC ±10%

Réf. **SRC-RS485/Modbus**

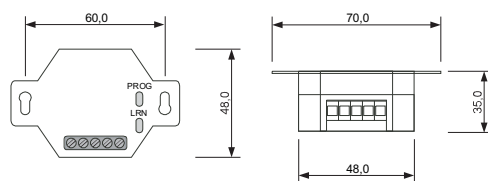


KS108 - Ecran tactile 6 pouces
Supervision de 32 capteurs avec enregistrement.
Usb en façade pour décharge les données
A coupler avec SRC-RS485/Modbus

Réf. **KS108**

RÉCEPTEUR

ACTIONNEUR / RÉGULATEUR / THERMOSTAT



Programmation par deux boutons
Température d'utilisation : -20°C à 60°C

Réf. **SRC-DO**

Régulation chaud (chronoproportionnel)	1
Relais contrôlé par SRW01	2
Régulation hydrostatique	3
Thermostat chaud	4
Thermostat chaud avec fonction abaissement	5
Commande éclairage	6
Commande store	7
Commande gradation	8