

Votre  
partenaire  
**température**

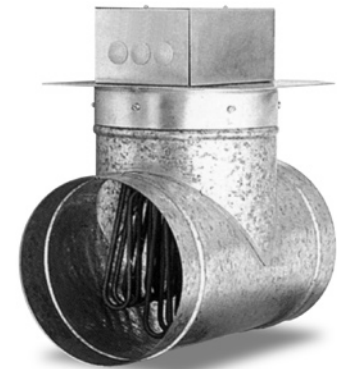
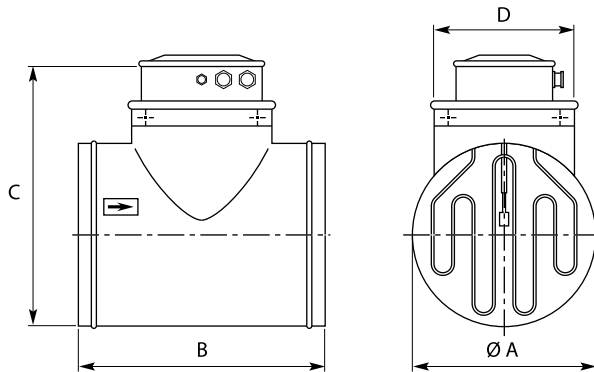
15, rue de Montvaux  
57865 Amanvillers (FRANCE)  
Tél. (33) 03 87 53 53 53  
Fax (33) 03 87 53 53 55  
E-mail : info@prosensor.com

[www.prosensor.com](http://www.prosensor.com)

batterie de chauffe  
pour gaine de ventilation

Chauffage des gaz

Triphasé



Cadre en acier galvanisé

Élément chauffant en acier inox 321, Ø 6,4 mm

Comporte un thermostat de sécurité à 85 °C

Boîtier de connexion IP 44 en acier revêtu époxy

Puissance (W)		Dimensions (mm)				Nb de résistances	Références
Mini	Maxi	Ø A	B	C	D		
250	1500	160	340	260	160	6	<b>BC/III-160-1500</b>
500	3000	200	390	300	200	6	<b>BC/III-200-3000</b>
750	4500	250	440	350	250	6	<b>BC/III-250-4500</b>
2000	6000	315	490	415	315	3	<b>BC/III-315-6000</b>
1500	9000	315	490	415	315	6	<b>BC/III-315-9000</b>
1500	9000	355	490	455	355	6	<b>BC/III-355-9000</b>
4000	12000	355	490	455	355	3	<b>BC/III-355-12000</b>
2500	15000	400	600	500	315	6	<b>BC/III-400-15000</b>

Options

- Autre gamme dimensionnelle
- Autre gamme électrique (puissance, tension)
- Température maximale admissible plus importante par changement de thermostat
- Conduits cylindriques et résistances commercialisables individuellement **Consultez-nous!**



**Aérothermes, convecteurs industriels et autres types de batterie sur demande!**