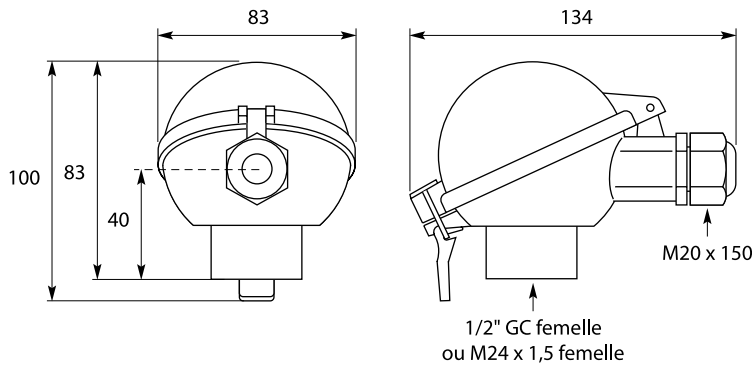


Votre  
partenaire  
**température**

15, rue de Montvaux  
57865 Amanvillers (FRANCE)  
Tél. (33) 03 87 53 53 53  
Fax (33) 03 87 53 53 55  
E-mail : [info@prosensor.com](mailto:info@prosensor.com)

[www.prosensor.com](http://www.prosensor.com)

tête de raccordement  
type DAN revêtue de peinture époxy



**Réf. TETEDAN**