

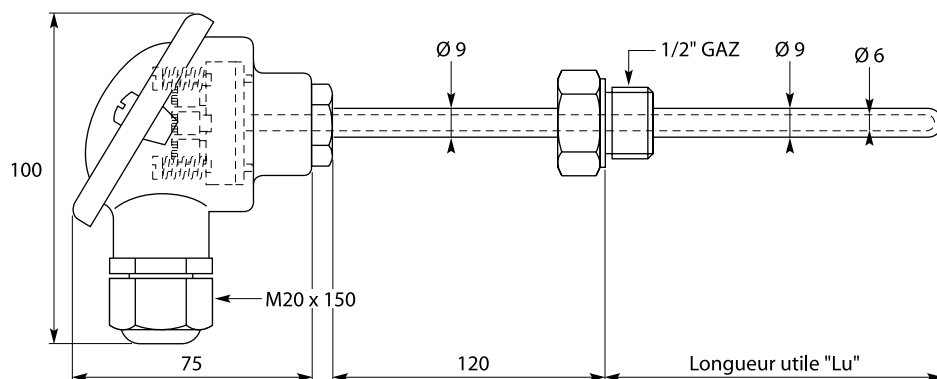
Votre
partenaire
température

15, rue de Montvaux
57865 Amanvillers (FRANCE)
Tél. (33) 03 87 53 53 53
Fax (33) 03 87 53 53 55
E-mail : info@prosensor.com

www.prosensor.com

sonde Pt 100

à visser avec tube intermédiaire
et élément de mesure interchangeable



Gaine de protection : acier inox 316 L - Ø 9 x 1 mm

Sonde : Pt 100 céramique DIN IEC 751 classe B, simple
ou double enroulement en montage 3 fils (2 ou 4 fils sur demande),
élément de mesure interchangeable standard Ø 6 x 0,5 mm,
tube intermédiaire 120 mm (sous fond de tête 145 mm)

Raccord : 1/2" mâle GAZ cylindrique en acier inox 316 L

Tête de raccordement : type B en alliage d'aluminium revêtue époxy,
sortie de câble par presse-étoupe polyamide (M20 x 150),
Ø de serrage de 5 à 12 mm

Température d'utilisation : -50 à +450 °C

Option : gaine de protection recouverte téflon PTFE
(température maxi 200 °C), tête à verrouillage rapide,
tête PVC, sortie analogique par convertisseur possible

Autre longueur, autre diamètre ou autre raccord sur demande

"Lu"			
Réf. B145AI			
50 mm	50	1 x Pt 100	1
100 mm	100	2 x Pt 100	2
150 mm	150		
200 mm	200		
250 mm	250		
300 mm	300		
350 mm	350		
400 mm	400		
500 mm	500		
600 mm	600		
750 mm	750		
1000 mm	1000		

Exemple de référence pour une sonde avec une gaine
de protection de 50 mm en 1 x Pt 100 : **B145AI501**



Convertisseurs pour montage tête de sonde
Voir rubrique "transmetteurs de température"



Éléments de mesure
Voir rubrique "sondes de température"