



Votre  
partenaire  
**température**

15, rue de Montvaux  
57865 Amanvillers (FRANCE)  
Tél. (33) 03 87 53 53 53  
Fax (33) 03 87 53 53 55  
E-mail : info@prosensor.com

[www.prosensor.com](http://www.prosensor.com)

**SONDE PT100**

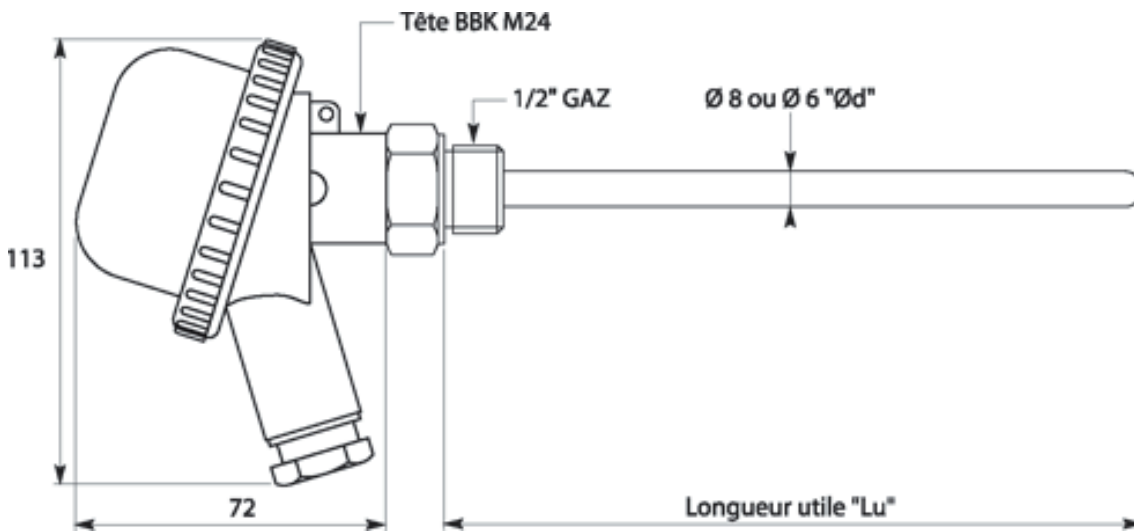
**A VISSER AVEC TÊTE DE RACCORDEMENT DE TYPE BBK**

Gaine de protection : acier inox 316 L - Ø 8 x 1 mm ou Ø 6 x 0,5 mm  
 Sonde : Pt 100 céramique DIN IEC 751 classe B, simple ou double enroulement en montage 3 fils (2 ou 4 fils sur demande)  
 Raccord : 1/2» GAZ cylindrique mâle en acier inox 316 L  
 Tête de raccordement : BBK M24 en polyamide,  
 sortie de câble par presse-étoupe M20 x 1,5, Ø de serrage de 5 à 12 mm  
 Température d'utilisation : -50 à +300 °C



**OPTIONS :**

- Gaine de protection recouverte téflon PTFE (température maxi 200 °C)
- Tête à verrouillage rapide ou tête PVC
- Sortie analogique par convertisseur
- Autre longueur, autre diamètre ou autre raccord sur demande



Réf.	BBKOSI	"Lu"		"Ød"		
	50 mm	50	1 x Pt 100	1	Ø 6 mm	-6
	100 mm	100	2 x Pt 100	2	Ø 8 mm	-8
	150 mm	150				
	200 mm	200				
	250 mm	250				
	300 mm	300				
	350 mm	350				
	400 mm	400				
	500 mm	500				
	600 mm	600				
	750 mm	750				
	1000 mm	1000				